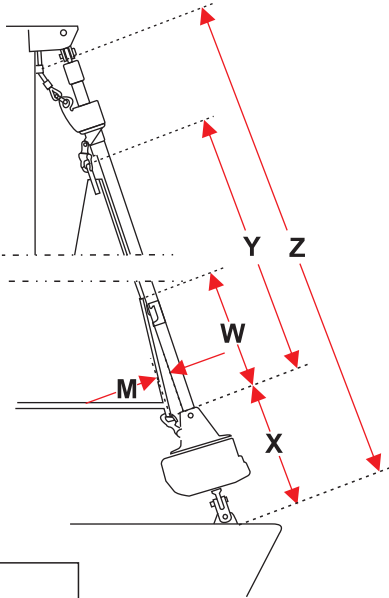


# Fock, Genua



VORNAME	
NAME	
ADRESSE	
TELEFON	



A	
B	
C	
D	
E	
F	
I	
J	
K	
LP	
M	
O	
R	
U	
W	
V	
X	
Y	
Z	

