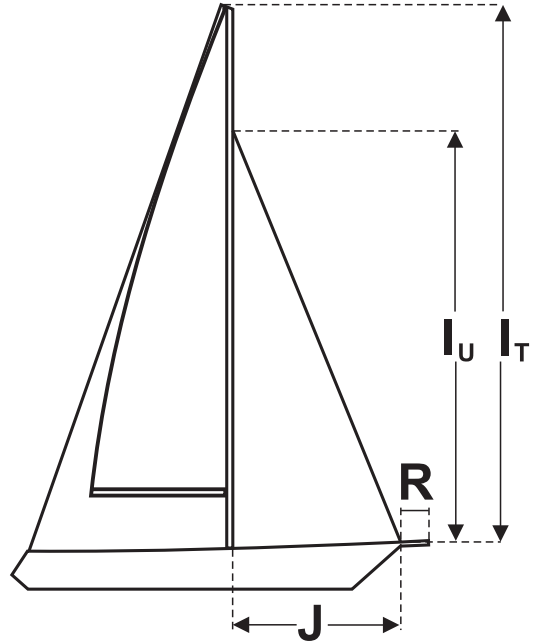
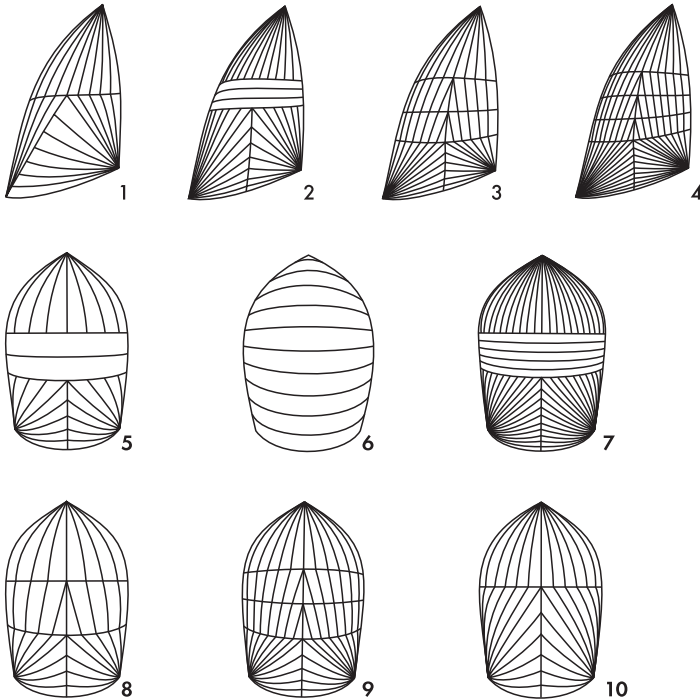


SPINNAKER, GENNAKER



VORNAME	
NAME	
ADRESSE	
TELEFON	



BOOTSTYP	
BOOTSLÄNGE/BOOTSGEWICHT	
SEGELTYP ANKREUZEN	
A. SPINNAKER B. GENNAKER C. BLISTER	
BEVORZUGTER SEGELSCHNITT (von 1 bis 10)	
J	
SPINNAKERFALL I_T ANGEBEN (DER DURCH DEN MASTOPP GEFÜHRT WIRD)	
SPINNAKERFALL I_U ANGEBEN (DER UNTER DEM MASTOPP GEFÜHRT WIRD)	
FALLS VORHANDEN R ANGEBEN	
EINSATZ FÜR: A. NORMALEN ANSPRUCH B. GEHOBENEN ANSPRUCH C. REGATTASEGLER	